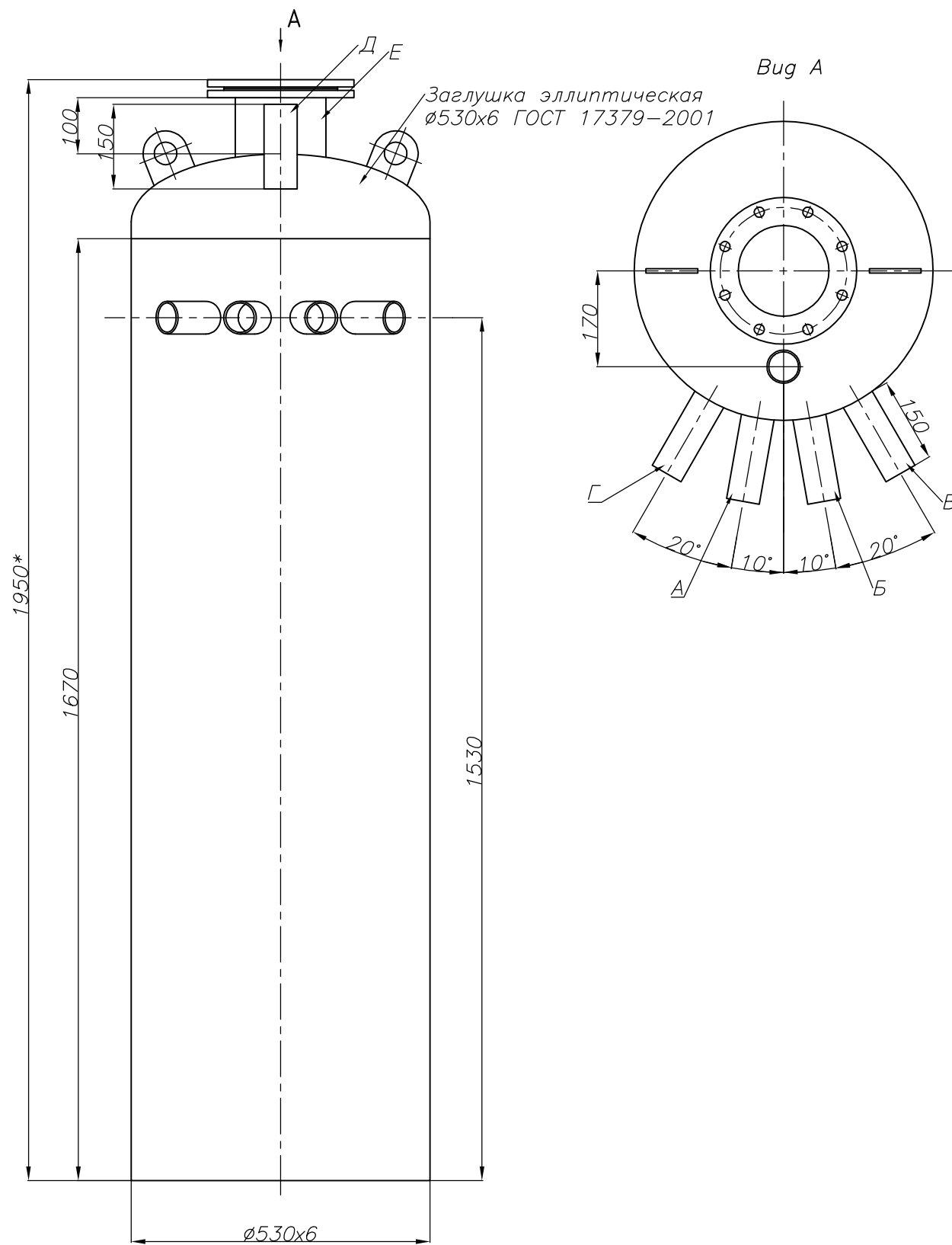


Перв. примен.					
Справ. N					
Погр. и дата					
Инв. N дубл.					
Взам. инв. N					
Погр. и дата					
Инв. N подл.					



Техническая характеристика		
Наименование параметров	Величина	Ед. изм.
Производительность номинальная	15	т/ч
Диапазон производительности	4,5...18	т/ч
Давление рабочее, избыточное	0,02	МПа
Температура	104,25	°С
Давление гидротестирования, избыточное	0,2	МПа
Среда	пар, вода	—
Масса (сухая)	210	кг

Таблица присоединений		
Обоз.	Наименование	Ду, мм
А	Подвод от бака нижних точек	50
Б	Подвод конденсата от производства	50
В	Подвод химочищенной воды (ХОВ)	50
Г	Подвод конденсата от бойлеров	65
Д	Отвод выпара	50
Е	Технологический штуцер	150

Материал:  
 - корпуса - Ст3Сп5 ГОСТ 14637-89  
 - внутренних устройств - 12Х18Н10Т ГОСТ 7350-77

					ПКБ 203.02.00 СБ			
Изм.	Лист	N докум.	Погр.	Дата	Колонка деаэрационная КДА-15	Лит.	Масса	Масштаб
Разраб.	Парамонов						210 кг	1:10
Пров.	Аврам					Лист	Листов	
Т. контр.	Козийчук					000 "ПК Бойлер"		
Н. контр.								
Утв.	Якименко							